



SIFER, S.L.
ELECTROMECÁNICA

SILLA SALVA ESCALERAS SIFER 120

La 120 de SIFER es una silla salva escaleras diseñada para el usuario doméstico.

Alimentación eléctrica de CC (con baterías) sin mantenimiento

Palanca de mando de fácil uso

[Pantalla digital de diagnóstico](#)

Arranque y parada suaves

Interruptor de encendido y apagado con llave

Asiento giratorio

Asiento y reposapiés plegables

[Mandos a distancia con infrarrojos](#)

[Sensores de seguridad con desconexión automática](#)

Sistemas de freno mecánico y electrónico

Funcionamiento silencioso

Capacidad de carga máxima de 127kg



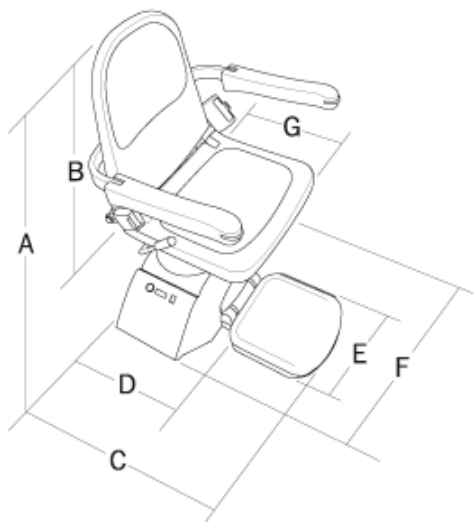
Solicite más información o presupuesto de este producto, haciendo click aquí

sifer@esifer.com



SIFER, S.L.
ELECTROMECÁNICA

CARACTERÍSTICAS TÉCNICAS Y FOTOS DE ACORN (SILLA RECTA)



		mm
A	Altura total (desde el suelo)	1020
B	Altura del asiento	495
C	Fondo(desde la pared)	585
D	Fondo (una vez plegada)	325
E	Ancho del reposapiés	305
F	Ancho total	560
G	Fondo del asiento	410

Detalles técnicos

Potencia del motor	0,25 kW
Velocidad de transporte	No superior a los 0,15 m/s
Engranaje	Engranaje de cremallera
Par motor de salida	108 Nm
Alimentación eléctrica	CC de 24 V (baterías)
Máxima capacidad de carga	127kg
Material de la banda de rodamiento	Aluminio extruido
Alimentación eléctrica	Cargador de 220 V, 50 Hz



Solicite más información o presupuesto de este producto, haciendo click aquí

sifer@esifer.com



SIFER, S.L.
ELECTROMECANICA



Solicite más información o presupuesto de este producto, haciendo click aquí

sifer@esifer.com