



SIFER, S.L.
ELECTROMECÁNICA

MOVE 20+20/2

Características generales

La plataforma del Bipark 26, al ser compacta y lisa, permite que el coche suba fácilmente, sin sufrir saltos particulares. La plataforma con la carga levantada tiene una capacidad de 2.600 Kg, permitiendo el aparcamiento de automóviles de nueva generación como SUV o todoterrenos de cualquier tipo.

Además, la estructura en tablas galvanizadas en caliente de la propia plataforma impide cualquier tipo de goteo de líquidos del coche superior.

La compactabilidad del producto, en su conjunto, reduce al mínimo el volumen que ocupa, permitiendo la colocación de varias máquinas incluso en espacios limitados. El panel de mandos se puede instalar en la mejor posición para el control de la máquina, en función de las exigencias del cliente.

La plataforma dispone de dispositivo retenedor de rueda anterior, situada en el extremo frontal de la plataforma.

Solicite más información o presupuesto de este producto, haciendo click aquí

sifer@esifer.com



SIFER, S.L.
ELECTROMECANICA

MOBE 20+20/2



Solicite más información o presupuesto de este producto, haciendo click aquí

sifer@esifer.com



SIFER, S.L.
ELECTROMECÁNICA



La plataforma Move 20 + 20/2, un duplicador de estacionamiento independiente, dispone de una serie de detalles técnicos que la convierten en una de las plataformas más cualitativas y seguras a nivel mundial del segmento de

mercado al que pertenece.

Este producto trabaja también en situaciones particulares, como el emplazamiento asimétrico incluso de sólo dos coches en las dos distintas plataformas.



Solicite más información o presupuesto de este producto, haciendo click aquí

sifer@esifer.com



SIFER, S.L.
ELECTROMECANICA



Phase 1 de fonctionnement



Fase dos de funcionamiento



Fase tres de funcionamiento



Fase cuatro de funcionamiento



Como se puede observar, el funcionamiento de la plataforma es perfecto, incluso con cargas desequilibradas, como ya se ha mencionado con anterioridad.

El detalle de la estructura de enlace de las plataformas, inferior y superior, pone en evidencia la solidez del bastidor, garantizando la seguridad de la máquina. El acabado galvanizado de la plataforma, incluso en la parte inferior, aumenta la calidad y la duración en el tiempo.

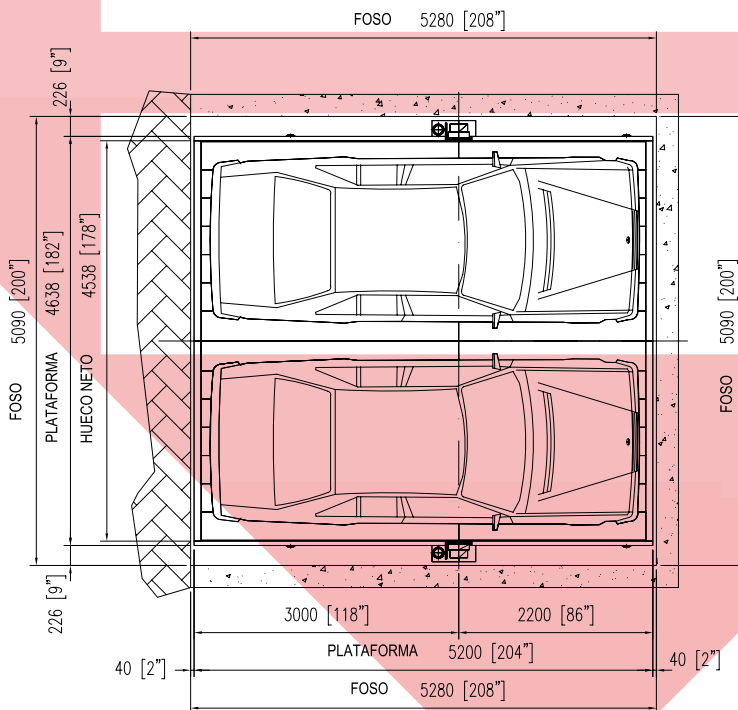
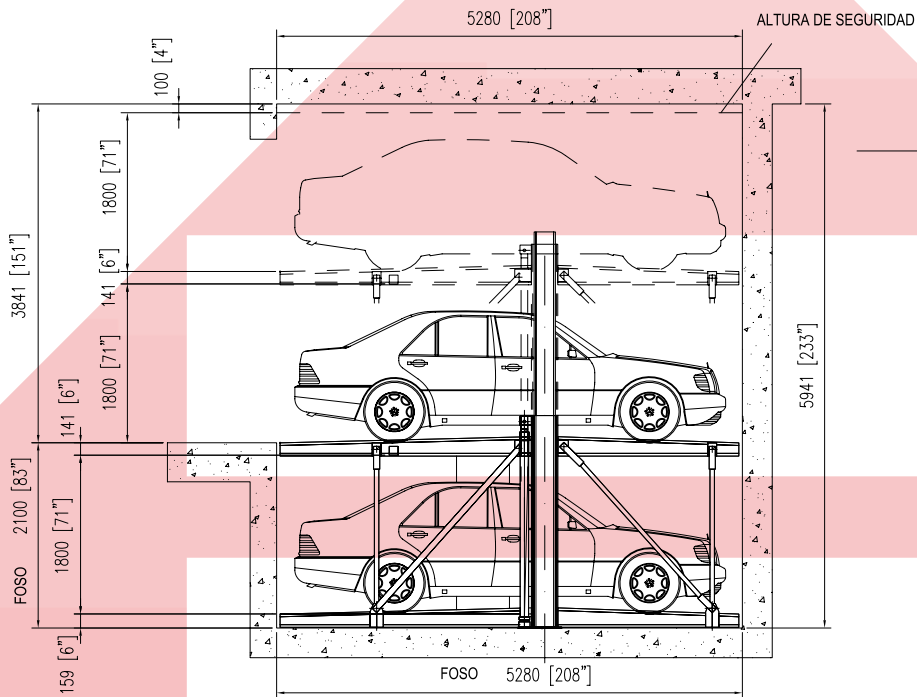
La superficie de las plataformas es perfectamente lisa y tan compacta que permite evitar cualquier goteo de líquidos de la parte superior.

Solicite más información o presupuesto de este producto, haciendo click aquí

sifer@esifer.com



SIFER, S.L.
ELECTROMECHANICA



Solicite más información o presupuesto de este producto, haciendo click aquí

sifer@esifer.com