



SIFER, S.L.
ELECTROMECÁNICA

DUPLLO



Solicite más información o presupuesto de este producto, haciendo click aquí

sifer@esifer.com



SIFER, S.L.
ELECTROMECANICA



Solicite más información o presupuesto de este producto, haciendo click aquí

sifer@esifer.com



SIFER, S.L.
ELECTROMECANICA



El producto Duplo se suministra en tres versiones: Duplo 30 T, Duplo 25/2 y Duplo 20/2 T.

Todas las máquinas se suministran en versión completamente galvanizada, tanto sobre la tarima de aparcamiento como sobre el techo.

Es óptimo para aplicaciones en espacios abiertos como jardines o zonas de acceso al aparcamiento, Duplo permite duplicar el espacio de aparcamiento o esconder completamente bajo tierra el automóvil, manteniendo el espacio residencial libre de obstáculos.



Solicite más información o presupuesto de este producto, haciendo click aquí

sifer@esifer.com



SIFER, S.L.
ELECTROMECANICA



La plataforma es adecuada también para automóviles de gran tamaño o con un paso largo. La facilidad de aparcamiento es una de las prerrogativas principales de la serie Duplo.

El techo de la máquina dispone de una trampilla de acceso para las operaciones de mantenimiento, el control y el acceso de emergencia.

Esta apertura facilita la inspección incluso durante la parada cerrada de la máquina.



Solicite más información o presupuesto de este producto, haciendo click aquí

sifer@esifer.com



SIFER, S.L.
ELECTROMECÁNICA



La máquina dispone de dos barras de torsión, una cada par de columnas, en los lados cortos de la máquina. Las barras de torsión, en este caso, forman parte del sistema de cadenas que alinean la máquina de forma perfecta e impiden la inclinación durante el movimiento.



En el detalle destaca cómo el sistema de cadenas es doble por cada lado largo de la máquina, rodeando completamente el piñón dentado de las barras de torsión. Manteniendo en tensión las cadenas, el sistema no tiene la posibilidad de inclinarse.



En su conjunto, el sistema de las cadenas hace que el funcionamiento de la máquina sea absolutamente seguro contra cualquier inconveniente de desestabilización de la propia máquina.



Solicite más información o presupuesto de este producto, haciendo click aquí

sifer@esifer.com



La máquina dispone, además, de un bloqueo electromagnético de acoplamiento a la cremallera, que asegura la máquina a cualquier nivel.

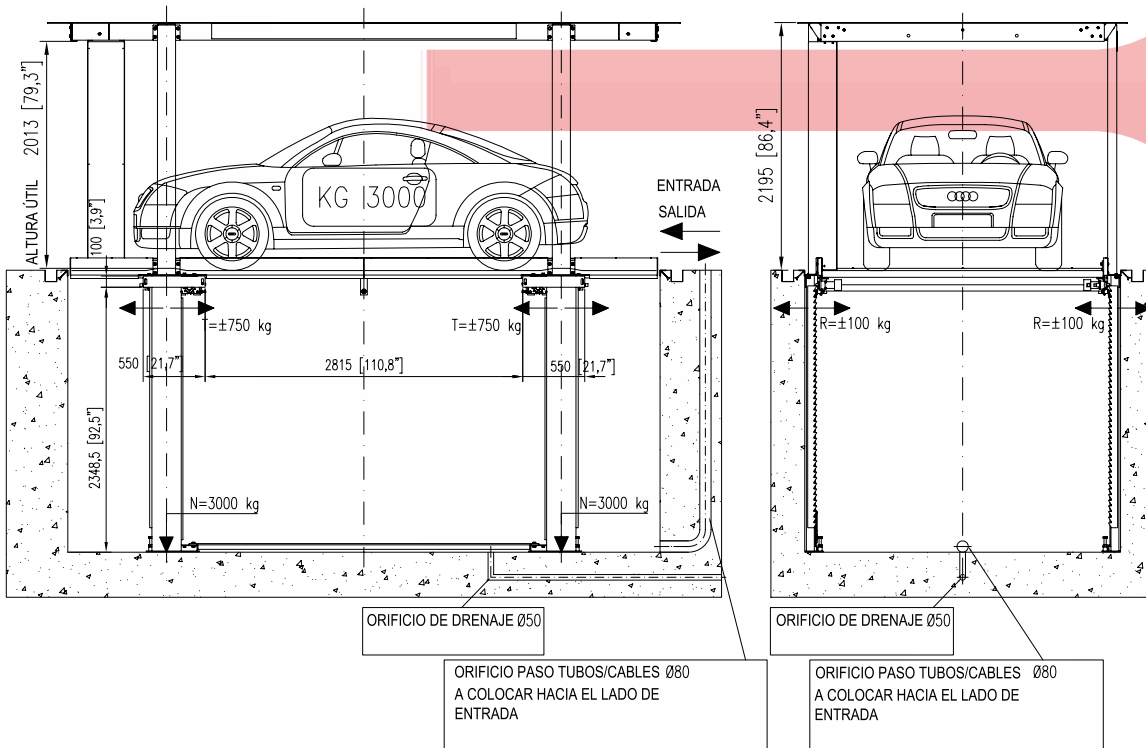
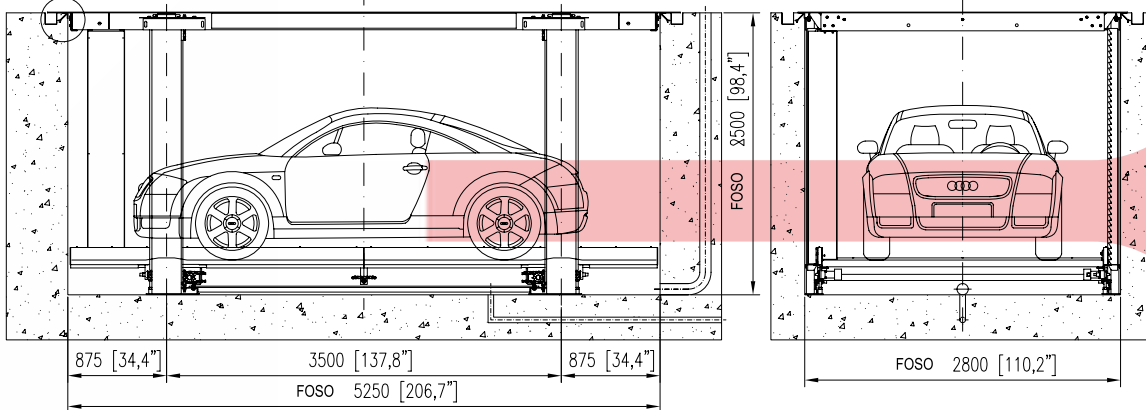
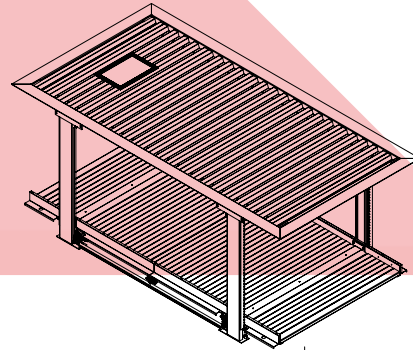
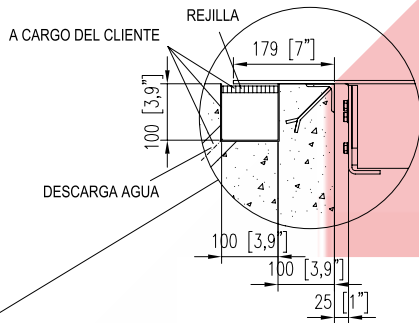


Cada columna del producto dispone de este sistema. La consecuencia más obvia es la absoluta seguridad del vehículo/vehículos colocados en las plataformas.



Solicite más información o presupuesto de este producto, haciendo click aquí

sifer@esifer.com



Solicite más información o presupuesto de este producto, haciendo click aquí

sifer@esifer.com